

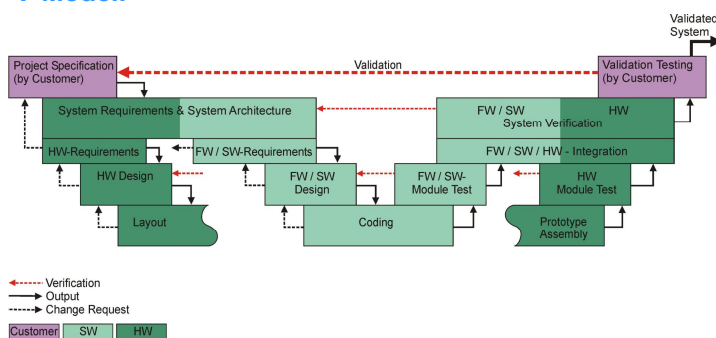
Funktionale Sicherheit - Produktentwicklung nach IEC 61508

Überblick

Produktzuverlässigkeit und Funktionale Sicherheit sind entscheidende Wettbewerbsfaktoren. Die IEC 61508 bietet die prinzipielle Möglichkeit zur Erreichung funktionaler Sicherheit für jede Hard- und Softwareentwicklung. Die Anforderungen an Entwicklungsmethodik und Implementierung sind jedoch erheblich.



V-Modell



Der Standard

Die Stärke der IEC 61508 ist ein konsequent anforderungsorientiertes Entwicklungsmodell sowohl für Geräte als auch für Installationen, welches tief in den Entwicklungsprozess eingreift. Sie greift die Elemente aller vorangehenden Standards im Sicherheitsbereich auf und ist damit auf jede Entwicklung unabhängig vom Einsatzgebiet anwendbar.

Functional Safety Projekte bei MESCO

Aktuator (Ventil) mit HART und SIL3 Sicherheits-Absperrung

Hardware und Software, Komplettentwicklung

Dezentraler I/O Feldbusknoten mit PROFIBUS PROFIsafe, SIL3 IEC 61508

Einsatz des MESCO PROFIsafe Stacks

Frequenzumrichter, Sicherheitsmodul

PROFIsafe-basierte SIL3 Applikation mit sicherer Drehzahl und sicherem Halt, sichere Parametrierung mittels PC Software

Frequenzumrichter, Optionsplatine SIL2

PROFIsafe-basierte SIL2 Applikation, Implementierung PROFIsafe Software

Motorsteuerung über 3 Achsen, Krankenbettsteuerung

Firmware-Entwicklung nach First Failure Safety EN60601-1, PC-Software für Konfiguration und Diagnose der sicherheitsrelevanten Daten

Leistungen

- Komplette Produktentwicklung entspr. IEC 61508, IEC61010-1, NE 79
- SIL1-3: Normgerechte Konzeption und Entwicklung von Hard- und Software
- Implementierung von sicherer Kommunikation für sichere Feldbussysteme
- PC-Software zur Parametrierung und Diagnose von funktional sicheren Geräten
- Tool-gestützte Realisierung von Hard- und Software
- Projektberatung und Zusammenarbeit mit Zertifizierungsstellen (u. a. BIA, TÜV)
- Betreuung der Zulassungen
- Unterstützung bei der Erstellung von zertifizierungsrelevanten Dokumenten
- Workshops

Sicherheitsbezogene Produkte

PROFIsafe Library

